

16

1613 32

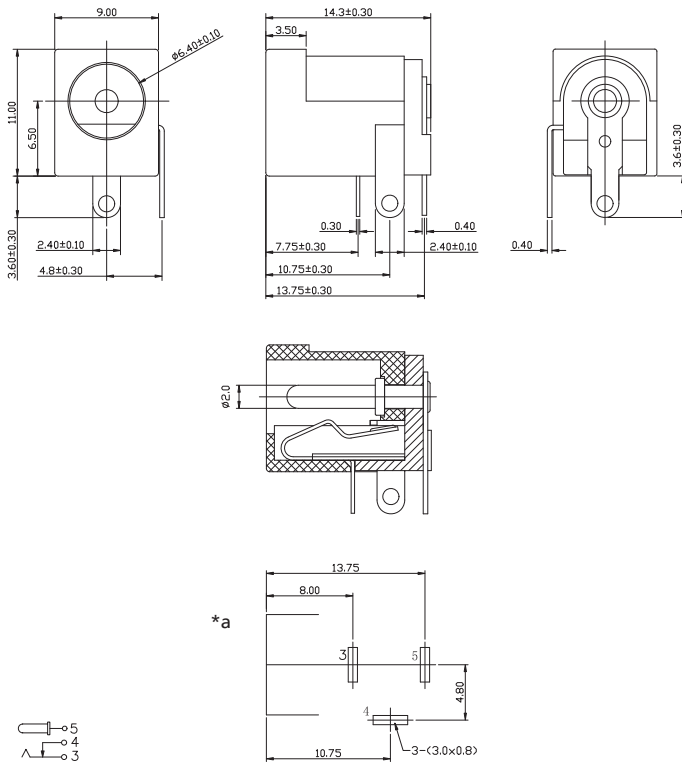
## Netzgeräte-Steckverbinder



Netzgeräte-Einbaukupplung, abgewinkelte Ausführung,  
mit Öffner, für Leiterplatten

16

1613 32



\*a Leiterplattenlayout, von der Bestückungsseite gesehen

### Umgebungsbedingungen

Temperaturbereich -20 °C/+70 °C

### Werkstoffe

Kontaktträger PA, V-0 nach UL94  
Kontakt CuZn/CuSn, versilbert/vernickelt

### Mechanische Daten

Durchmesser Öffnung 6,4 mm  
Durchmesser Mittelstift 2,0 mm  
Steckzyklen 5000<sup>1</sup>  
Steckkraft 3–30 N  
Ziehkraft 2,94–19,6 N (initialer Wert)

<sup>1</sup> gemessen mit einem Lehrenstecker

### Elektrische Daten (bei T<sub>v</sub> 20 °C)

Durchgangswiderstand ≤ 30 mΩ  
Bemessungsstrom 2 A  
Bemessungsspannung 24 V  
Bemessungsstoßspannung 500 V/60 s  
Isolationswiderstand ≥ 100 MΩ

### Zugehörige Produkte

Gegenstücke  
 ↗ 1633 02      ↗ 1633 03      ↗ NES/J 21  
 ↗ NES/J 21 W      ↗ NES/J 210      ↗ XNES/J 210

16

1613 32

Bestellbezeichnung	Polzahl	VE (Stück)	MDQ (Stück)
1613 32	2	500	500

**Verpackung:**

lose im Karton oder Kunststoffbeutel